

1. **Identify the main idea of the passage.**

2. **Summarize the author's argument in your own words.**



# **Acessibilidade e Desenho Universal**

# DESENHO UNIVERSAL

De acordo com as definições de Ron Mace (1991), “É a criação de ambientes e produtos que podem ser usados por todas as pessoas na sua máxima extensão possível”.

Segundo a ABNT (NBR-9050:2004), “Aquele que visa a atender à maior gama de variações possíveis das características antropométricas e sensoriais da população”.



# Princípios do Desenho Universal

- **Uso Equitativo** - O design é útil para pessoas de capacidades variadas.
- **Flexibilidade no uso** - O design acomoda uma ampla variedade de preferências e habilidades Pessoais.
- **Simple e Intuitivo** - O uso do espaço é de fácil entendimento, independente da experiência, do conhecimento, da concentração e das habilidades lingüísticas do usuário;
- **Informação perceptível**- O design comunica as informações efetivamente necessárias ao usuário, independente de suas capacidades sensoriais ou das condições ambientais.
- **Tolerância ao erro** - O design minimiza o perigo e as conseqüências adversas de ações acidentais ou não-intencionais:
- **Baixo esforço físico** - O ambiente ou produto pode ser usado com eficiência, conforto e com um mínimo de fadiga:
- **Tamanho e espaço para utilização**- Tamanho e espaços apropriados para abordagem, alcance, manipulação e uso, independente do tamanho do corpo, da postura ou da mobilidade do usuário.

# Acessibilidade

(do latim “accessibilitate”)

Qualidade de ser acessível;  
facilidade na aproximação, no trato ou  
na obtenção.

# Dimensões da Acessibilidade

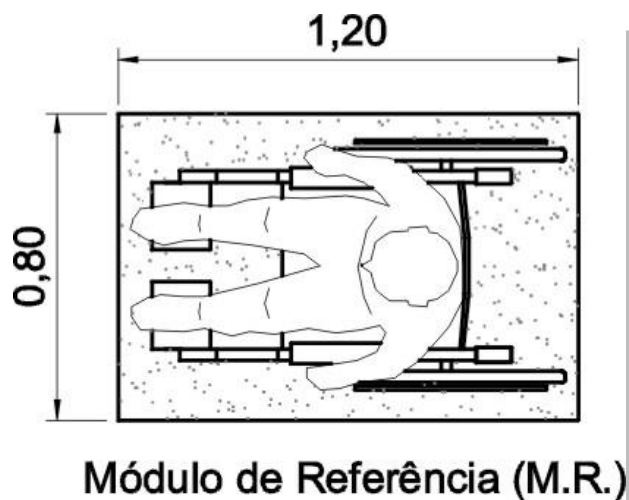
- Capacidade de se chegar a outras pessoas;
- Possibilidade de todos terem as mesmas oportunidades;
- Acesso à informação;
- Acesso à comunicação;
- Acesso ao meio físico.

# Símbolos de Acessibilidade



# Parâmetros de acessibilidade

## Módulo de Referência



Apesar da diversidade humana e inúmeras deficiências, utilizamos na maioria das vezes, os parâmetros para usuários de cadeira de rodas, por ser o tipo de limitação que ocupa maior espaço nos ambientes para circulação, manobras, transferências e maior limitação de alcance visual e manual. O módulo de referência a ser adotado será de 80 cm de largura por 1.20 m de comprimento.



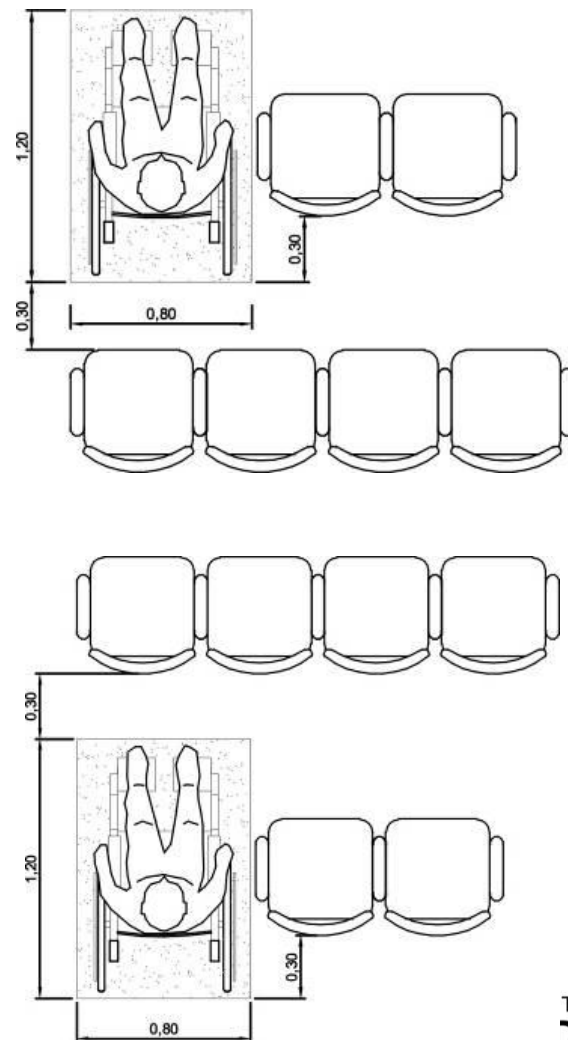
# Acessos



# Recepção

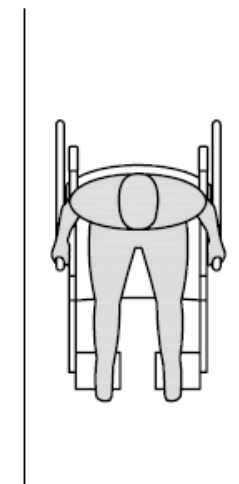
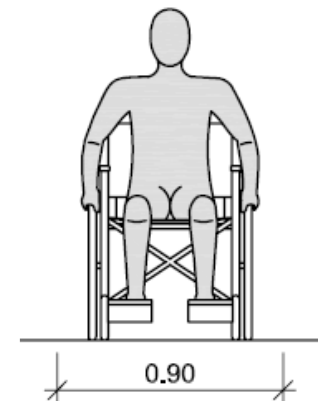
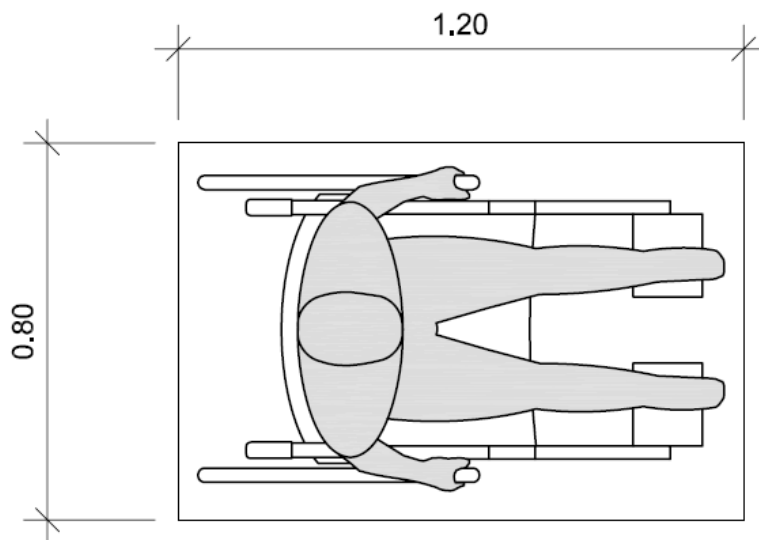


# Auditório



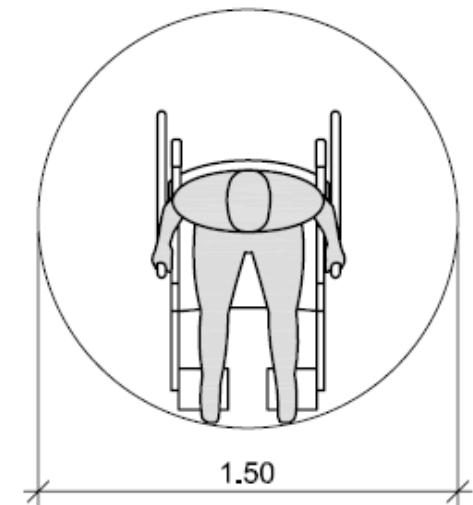
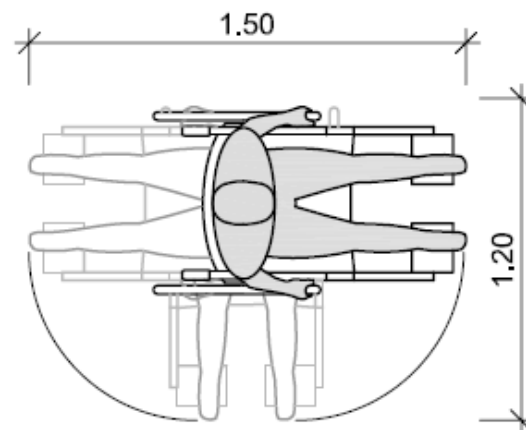
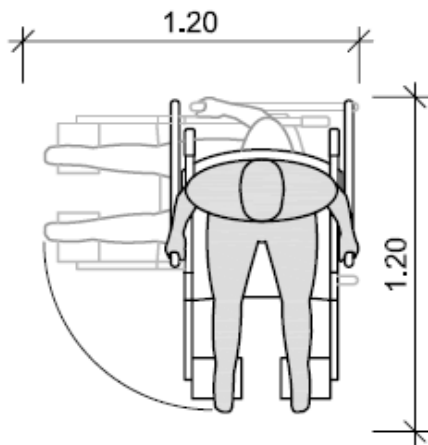
# CORREDORES E PASSAGENS

- ✓ Rota de circulação com no mínimo 0.90 m entre alvenarias (paredes), 0.80 m em mobiliários e equipamentos (definir mobiliário e equipamentos mínimos por ambiente);
- ✓ Todos os vãos (portas) de acesso aos ambientes deverão ter dimensão mínima de 0.80 m, independente do modelo utilizado;
- ✓ Desníveis da soleira das portas não superiores à 0.5 cm. Entre 0.5 cm e 1.5 cm, deve ser chanfrado à 45°;



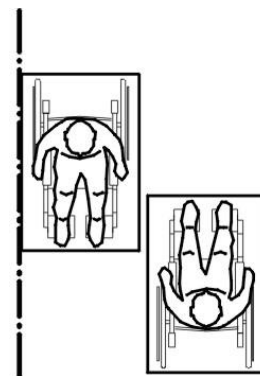
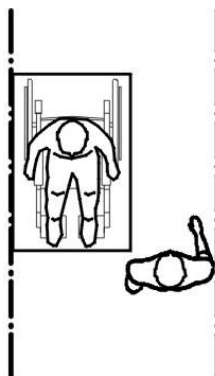
# CIRCULAÇÃO

- ✓ Área de manobra em todos os ambientes.

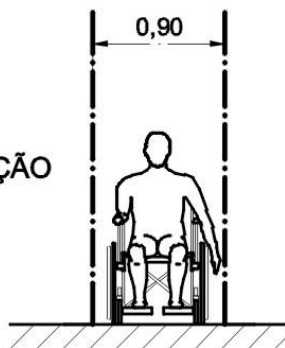


# Circulação

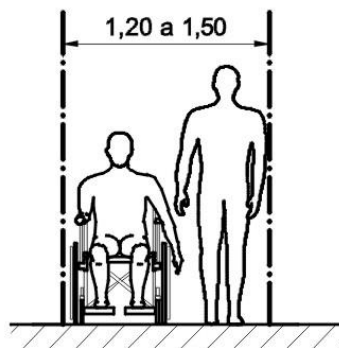
PLANTA



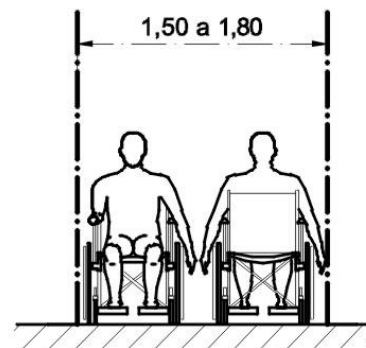
ELEVAÇÃO



a) Uma pessoa em cadeira de rodas

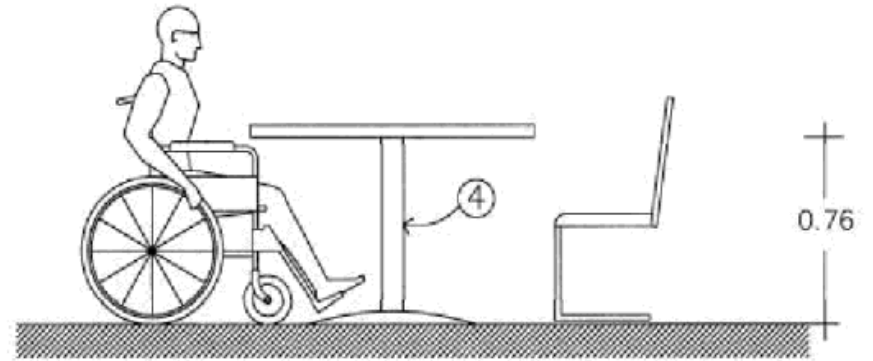
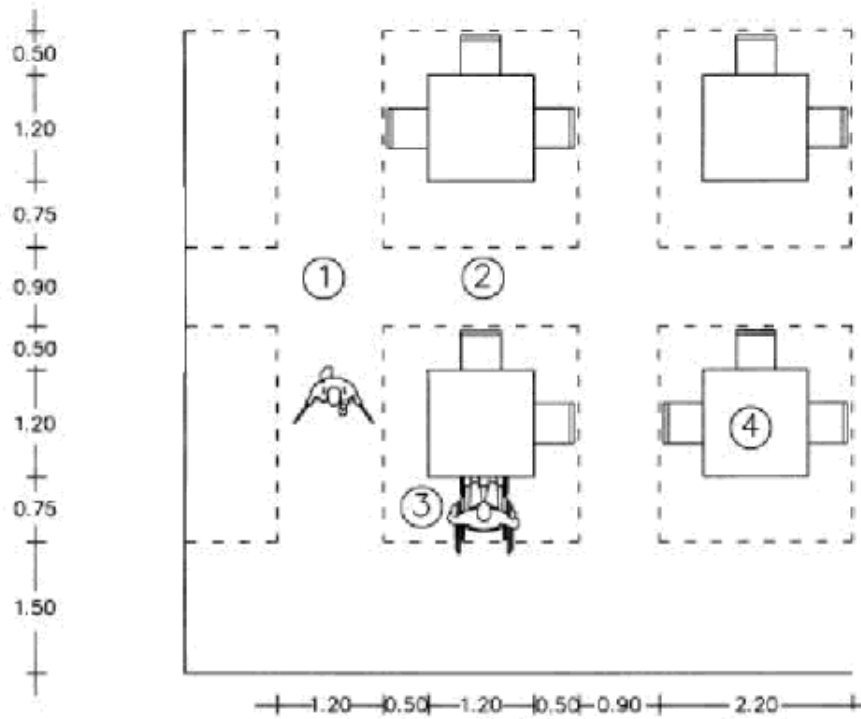


b) Um pedestre e uma pessoa em cadeira de rodas

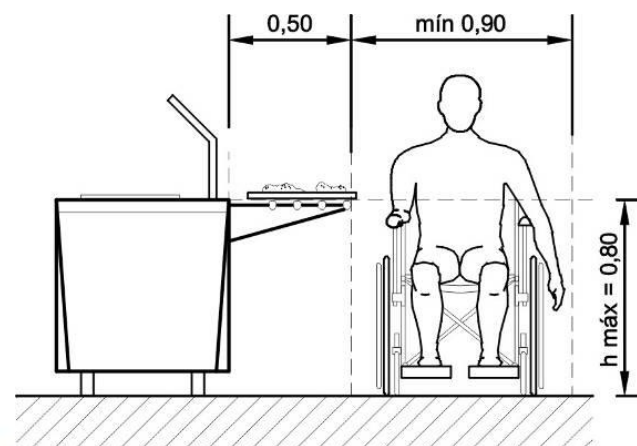
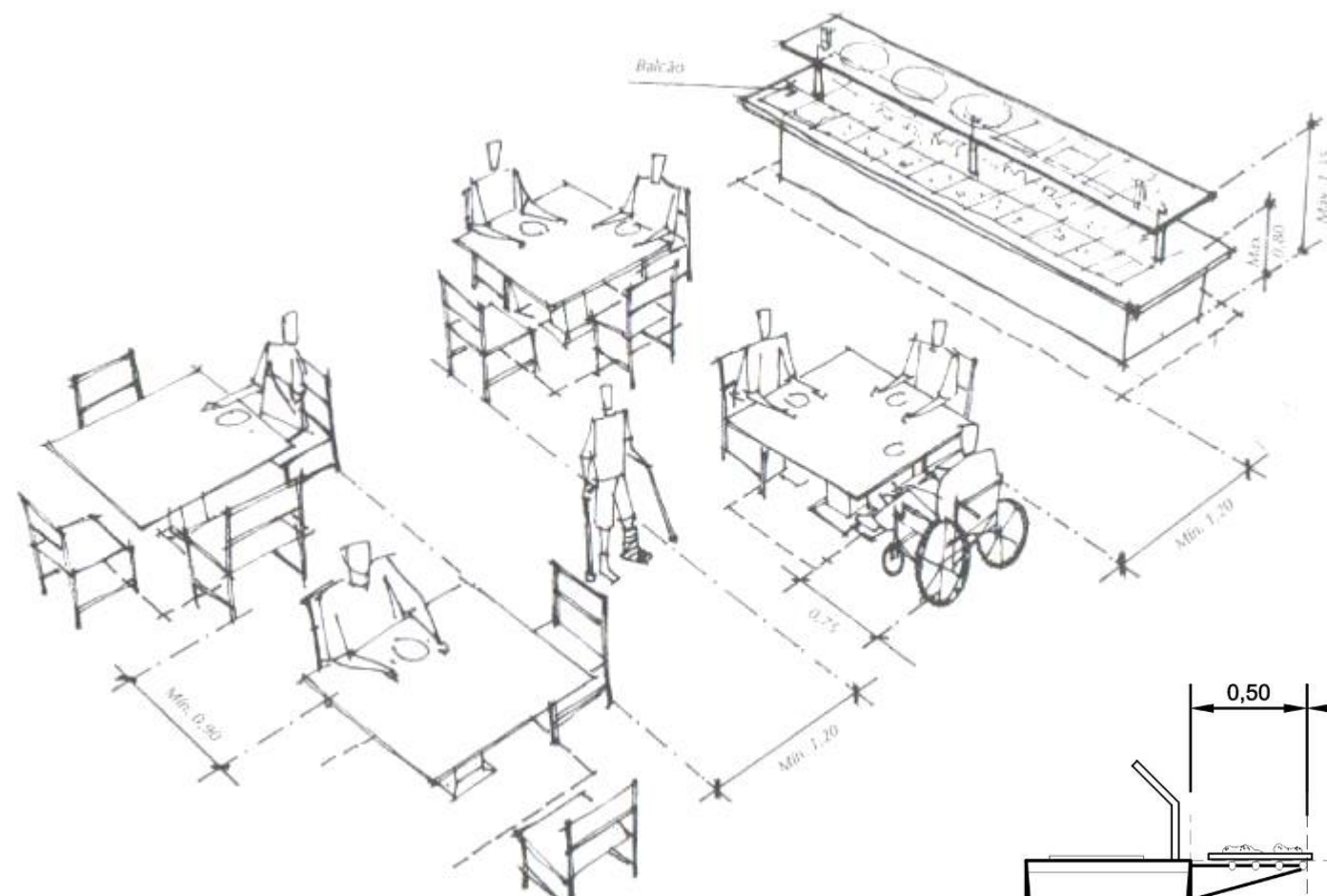


c) Duas pessoas em cadeira de rodas

# Mesas



# Refeitório





# Circulação vertical

## Rampas



## Elevadores



# Rampas e escadas



# Equipamentos eletromecânicos



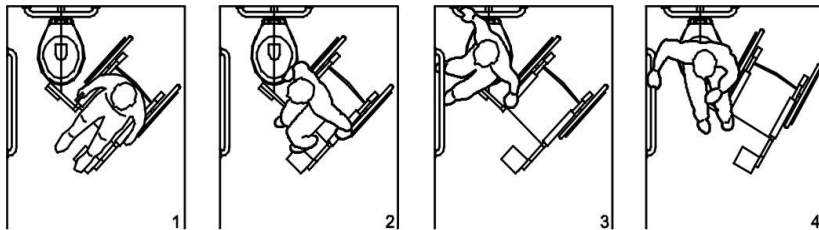
# Banheiros Acessíveis

- **Pisos**- Antiderrapante mesmo quando molhado;
- **Desníveis** – máximos de 1,5 cm chanfrado a 0,5 cm nos boxes e soleiras;
- **Paredes** – Deve apresentar resistência suficiente para a instalação de barras de segurança fixadas por buchas;
- **Lavatórios** – Quando necessário instalar barras de apoio para os lavatórios torneiras;
- **Bancadas** – Devem estar com altura entre 73 e 85 cm do piso acabado;
- **Torneiras** – De fácil manuseio, como alavanca, sensor e misturador do tipo monocomando, com distância máxima das torneiras em relação à face externa frontal de 50 cm no máximo.

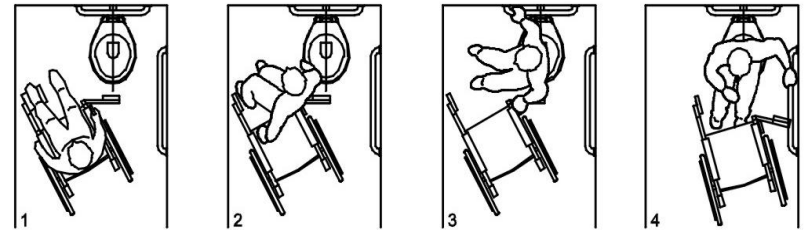
# Banheiros Acessíveis

- **Tomadas e interruptores** – em local de fácil alcance em bancadas ou lavatórios, com altura entre 80 cm e 1.00 m do piso acabado;
- **Espelhos** – Os espelhos devem estar a no máximo 90 cm do piso , frontais e iluminados, ou com inclinação para facilitar a visualização por crianças ou pessoas sentadas;
- **Duchas higiênicas** – Ao lado das bacias sanitárias prever duchas higiênicas manuais, com altura média de 45 cm do piso acabado;
- **Portas dos boxes** – Serão com abertura para fora ou de correr , com 80 cm de vão livre;
- **Banheiras** – Só se houver espaço para banheira e um chuveiro independente. Deverão ser providas de barras de segurança e ter os comandos para fora ou à distância;
- **Telefone** – Prever telefone, interfone ou botão de emergência próximo a bacia sanitária.

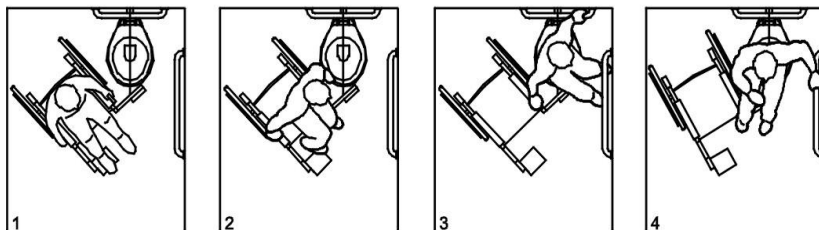
# Banheiros Acessíveis



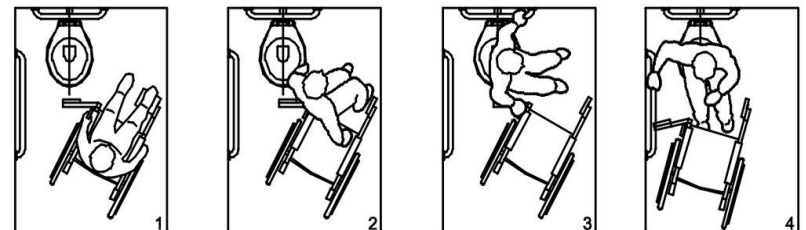
a) APOIO À ESQUERDA COM CADEIRA DE COSTAS PARA PAREDE DE FUNDO



c) APOIO À DIREITA COM CADEIRA DE FRENTE PARA PAREDE DE FUNDO

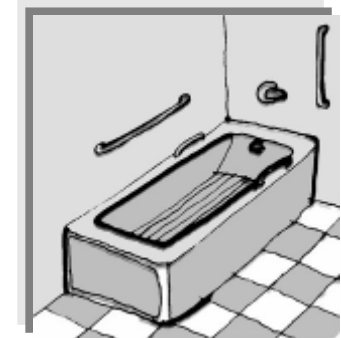


b) APOIO À DIREITA COM CADEIRA DE COSTAS PARA PAREDE DE FUNDO



d) APOIO À ESQUERDA COM CADEIRA DE FRENTE PARA PAREDE DE FUNDO

# Banheiros Acessíveis



# Construindo Ambientes Acessíveis:

**Escadas** – Corrimão circular, com diâmetro entre 3 cm e 4.5 cm de ambos os lados, e em dois níveis para segurança de adultos e crianças, com 92 cm e 70 cm do piso acabado da escada.

**Piso Antiderrapante** – Em todos os ambientes. Evitar tapetes soltos e desníveis (degraus) superiores a 1.5 cm;.

**Portas Internas** – Devem ter no mínimo 80 cm de largura, em todos os ambientes.

**Torneiras** - Do tipo alavanca com monocomando, tanto em lavatórios como em chuveiros , com registros entre 80 cm à 1.15 m.



# Construindo Ambientes Acessíveis:

**Iluminação** – Uniforme, contínua e antiofuscante, com luz de emergência nos corredores;

**Interruptores** – Interruptor de tecla iluminada facilita visualizar sua localização;

**Dimmer e Sensores de Presença** – Para regular a intensidade de luz e sensor de presença;

**Tomadas** – O padrão é 30 cm do piso. A altura máxima padrão é de 1.10 m;

**Balizadores Luminosos** – Utilizados em corredores e áreas de circulação, interna e externa, para orientação;

**Luz de Emergência** – Previsão de instalação de luz de emergência nos corredores facilitam a circulação segura.

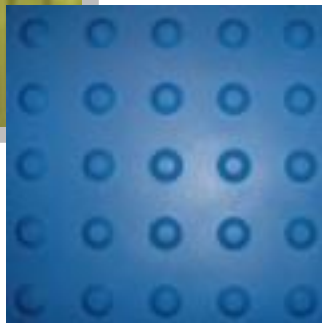
# Comunicação e Sinalização

## Formas de Comunicação:

- Visual – símbolos ou pictogramas , mensagens em texto;
- Tátil – caracteres em relevo, símbolos ou pictogramas em relevo, braille;
  - Auditiva – sonora.

# Tipos de Sinalização/Informação

Piso Tátil Direcional



Piso Tátil de Alerta

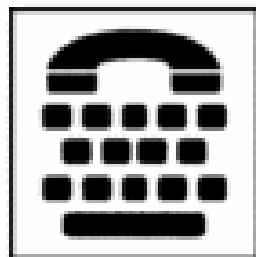


# Tipos de Sinalização/Informação



# Comunicação Acessível em Ambientes Públicos

## Telefone do tipo TDD





INSTITUTO

**PARADIGMA**

peçoas incluindo peçoas